



20 yıllık bağlantı elemanları sektöründeki imalat tecrübemizi, gelişen teknoloji ve edindiğimiz tecrübeyle birleştirdik. Şimdi de Kılıç Vida Bağlantı Elemanları Dış Tic. Ltd. Şti. olarak son model makine ve teçhizatla üretim faaliyetine başladık. 4 İstasyonlu civata tezgahlarında Ø12*100 ebatlarında parça ve bağlantı elemanlarının üretimini yapabilmekteyiz.

Her ürünü, yeni tasarım ve dizaynla daha ekonomik, daha stabil ve daha kolay kullanım özellikleriyle müşterilerimize sunmaktayız. Yaşadığınız sorunlara çözümler sunabilmek için var gücümüzle çalışıyoruz.

KILIÇ
CİVATA

Kılıç Vida Bağlantı Elemanları
Dış Tic. Ltd. Şti.

f in / kiliccivata

info@kiliccivata.com

www.kiliccivata.com

+90 212 549 34 55



İkitelli OSB. Esenler San. Sit. 23. Blok No: 9 Başakşehir - İSTANBUL / TÜRKİYE

KILIÇ
CİVATA

"Kalite asla tesadüf değildir. Her zaman akıllı çabaların sonucudur."



KILIÇ CİVATA, deneyimli kadrosu, sürekli yeni ürün geliştirme ilkesi, dünya standartlarındaki ürün kalitesi, rekabetçi fiyat politikası ve müşteri memnuniyetini esas alan anlayışla, bağlantı elemanları sektöründe faaliyet göstermektedir.

Ürünlerimiz, başsız grupta; Adaptör (trifon) civata, Lavabo montaj civatası, Metrik-trifon saplama, Masa / sandalye vidası vs.dir.

Başlı grupta; Flanşlı altıköşebaş civata, Altıköşebaş civata, imbus civata ve özel civatalardır.

f in / kiliccivata

● **Bağlantı Elemanları Üretimi**

TRİFON SAPLAMA

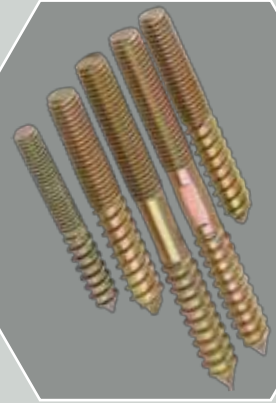


Vitrifiye montajında ve somunlu kelepçe montajında yoğun kullanılır. Dubel bağlantısı yapılan beton zemin üzerinde erkek metrik diş elde ederek herhangi bir bağlantı yapılması için de kullanılır.

TRİFON SAPLAMA		
ÖLÇÜ	M	L
M8x80	M8	80
M8x100	M8	100
M8x120	M8	120
M10x80	M10	80
M10x100	M10	100
M10x120	M10	120

Müşteri istekleri doğrultusunda standart ve özel ürünler üretilmektedir.

AHŞAP - MASA - SANDALYE SAPLAMASI



Bir tarafı metrik diğer tarafı trifon olarak imal edilirler. Trifon kısmı ahşaba vidalanır. Daha sonra ahşap, çelik konstrüksiyonlara somunla sabitlenir. Pratik ve esnek montaj imkanları sağlar. Park ve otobüs oturaklarında yoğun kullanılır. Peyzaj ve mimari dekorasyonlar kullanım yerleridir. Ayrıca genel birleştirme elemanlarıdır.

M8 / M10 ölçülerinde 50-120 boyutlarında isteğe göre üretilir.

MASA SANDALİYE VİDASI ÖZELLİKLERİ

Malzeme	Soğuk Şekillendirme Çeliği
Dayanım	4.6 dan 6,8 e
Anma Çapı	M8-M10
Boy Aralığı	50-120
Diş	Metrik / Wood / Özel
Kaplama	Zn. Cr+3

CİVATA ÇEŞİTLERİ

Firmamız, müşteri talebi doğrultusunda 4 istasyonlu civata makinasında Ø 12 x 100 ölçülerine kadar özel parça tasarımı ve dövmesi yapılabilmektedir.

Üretimimiz; Flanşlı Altıköşebaş, Altıköşebaş, İmus ve özel civatalardır.



METRİK SAPLAMALAR

AKS SAPLAMASI

KANEPE / ÇEKİYAT SAPLAMASI

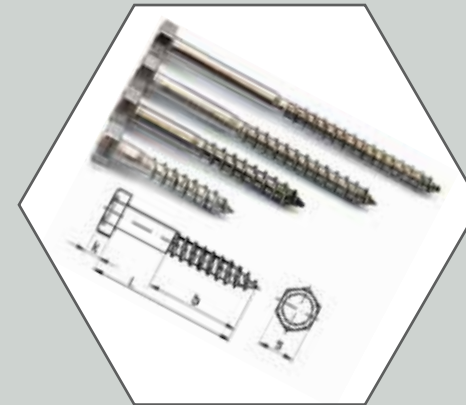


M8/M10 ölçülerinde 50-120 boylarında isteğe göre üretilir.

Başsız civata olarak da bilinen saplamalar, baskı veya gerilim oluşan ortamlarda kullanılmak üzere tasarlanmıştır. Her iki ucu dişli, ortası boşluklu veya tamamı dişli çubuklar olarak üretilmektedir. Müşteri isteğine göre saplamannın bir tarafına torks, allen, yıldız anahtar yatağı açılabilir. Saplama çeşitleri, ihtiyaca göre farklılık arz etmektedir. İsteğe bağlı özel ölçülerde üretilmektedir.

Saplama, ana parça gövdesine sabit kalacak şekilde kuvvetlice sabitlenir. Ardından bağlanacak olan parça takılır ve somunla montaj tamamlanır.

DIN571 ALTIKÖŞE BAŞLI TRİFON CİVATALAR



DIN571 ALTI KÖŞE BAŞLI TRİFON VİDALAR

ÖLÇÜ	ANAHTAR AĞZI (S)	M	L
Ø 8 X 60 AKB	13	M8	60
Ø 8 X 70 AKB	13	M8	70
Ø 8 X 80 AKB	13	M8	80
Ø 8 X 100 AKB	13	M8	100
Ø 10 X 80 AKB	17	M10	80
Ø 10 X 100 AKB	17	M10	100
Ø 10 X 120 AKB	17	M10	120

Müşteri istekleri doğrultusunda standart ve özel ürünler üretilmektedir.

Genellikle, klozet, lavoba, klima, anten, radyatör vs ürün uygulamalarında, ürünleri zemine yada duvara sabitlemek amacıyla, plastik dübel ile birlikte kullanılır. Yüksek mukavemeti sayesinde kolay ve sağlam montaj yapılır. Monte edildiği alana uyum sağlar.

DIN571 FLANŞLI ALTIKÖŞE BAŞLI TRİFON CİVATALAR

DIN571 FLANŞLI ALTI KÖŞE BAŞLI TRİFON VİDALAR			
ÖLÇÜ	ANAHTAR AĞZI (S)	M	L
Ø 8 X 60 RAKB	13	M8	60
Ø 8 X 70 RAKB	13	M8	70
Ø 8 X 80 RAKB	13	M8	80
Ø 8 X 100 RAKB	13	M8	100
Ø 10 X 80 RAKB	16	M10	80
Ø 10 X 100 RAKB	16	M10	100
Ø 10 X 120 RAKB	16	M10	120

Müşteri istekleri doğrultusunda standart ve özel ürünler üretilmektedir.



Delinatörler, kasisler ve otopark ürünleri uygulamalarında, ürünleri zemine sabitlemek amacıyla, plastik dübel ile birlikte kullanılır. Sağlam yapısı sayesinde kolay montaj yapılır. Monte edildiği alana uyum sağlar. Trafik ürünleri ile birlikte kullanımında, direkt olarak matkap ile montaj yapılacak alana monte etmeniz yeterlidir.